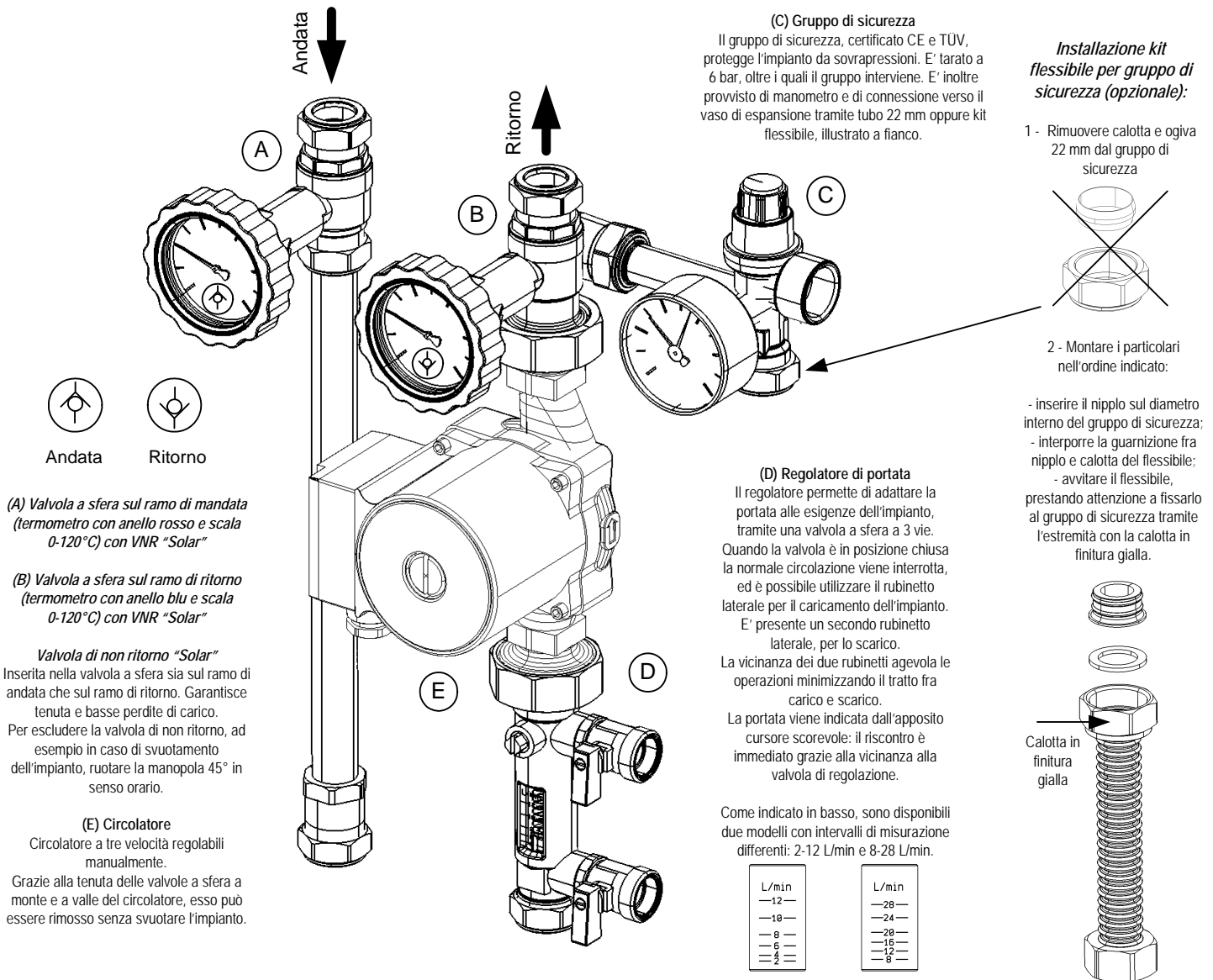
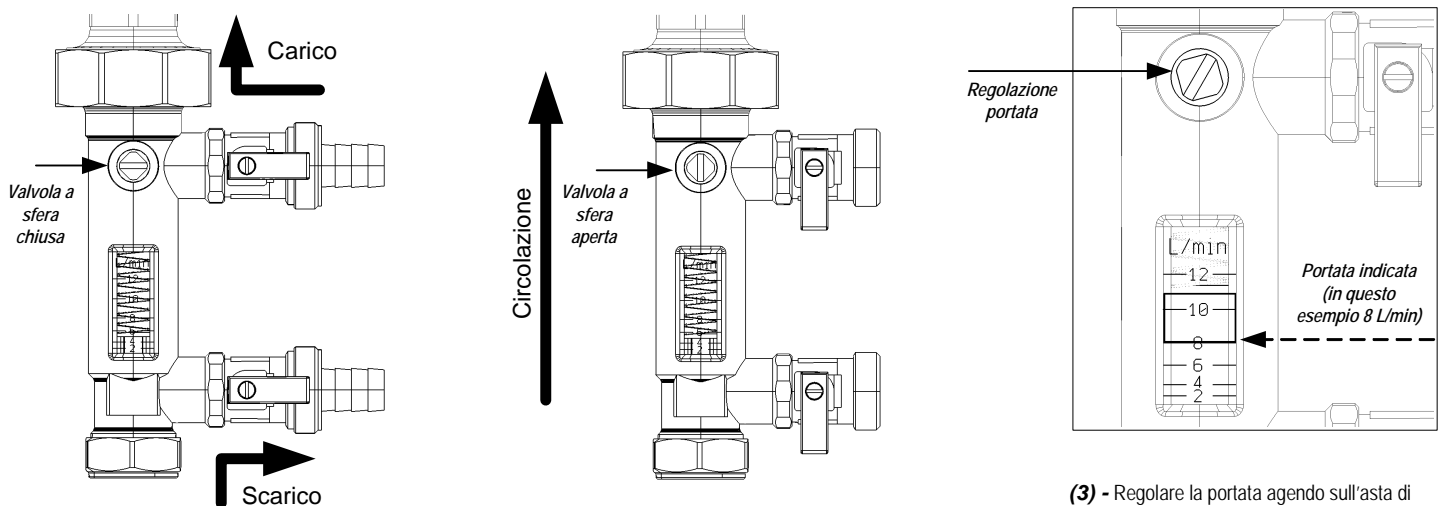


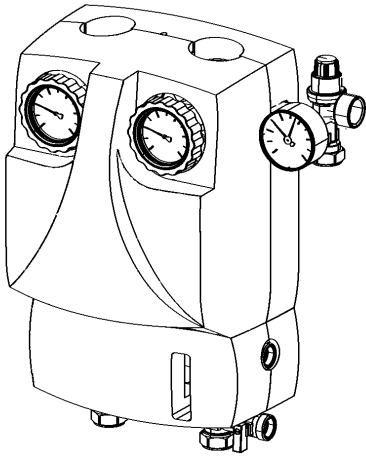
# Modulo 2 vie "Solar 2"



## Istruzioni per l'utilizzo del regolatore di portata al momento del caricamento dell'impianto:

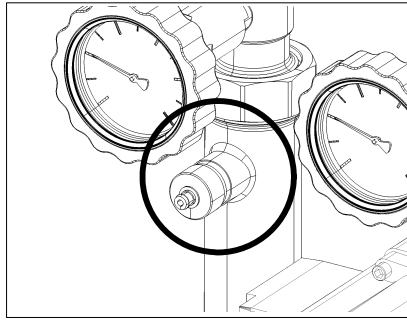


# Modulo 2 vie "Solar 3"



Box di isolamento in EPP  
Dimensioni 250x380x190.

Due coperchi separati per pompa/valvole e regolatore di portata. Apertura laterale per il gruppo di sicurezza. Supporto interno per alloggiamento del tubo 22 mm. Un'apposita apertura consente di leggere e regolare la portata senza rimuovere il coperchio.



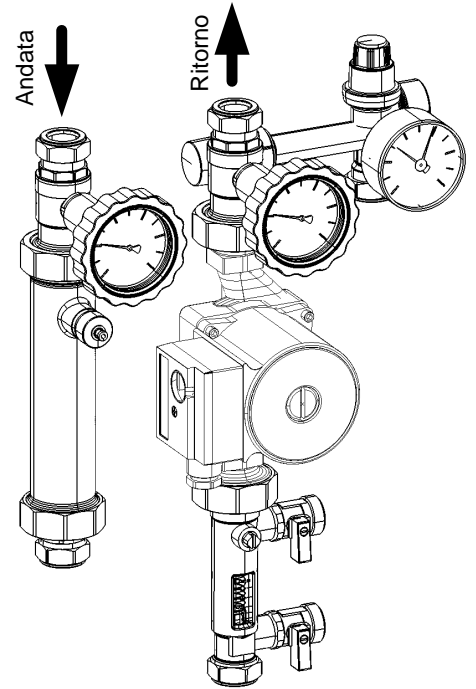
Versione provvista di disaeratore

Il disaeratore è un dispositivo che separa in modo continuo l'aria che è eventualmente in circolazione insieme al fluido.

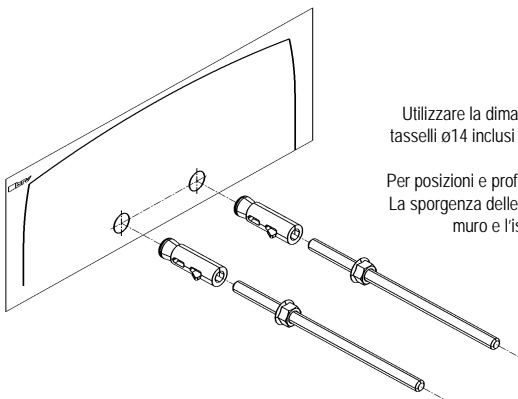
L'aria viene raccolta nella zona superiore del tubo disaeratore, e può essere eliminata attraverso l'apposito spurgo, durante il funzionamento dell'impianto. Svitare di un giro la ghiera zigrinata. L'operazione va fatta saltuariamente.

**ATTENZIONE!**

Per evitare fuoriuscite dirette del liquido, vista l'elevata temperatura di funzionamento, è consigliabile raccordare un tubetto all'apposita estremità dello spurgo.

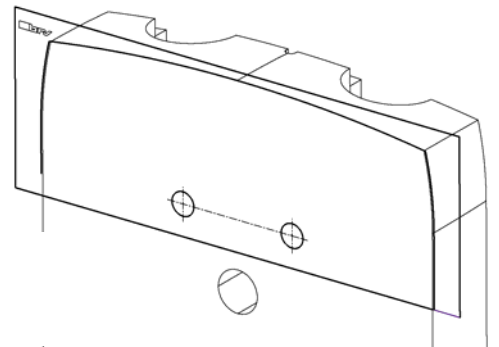


Istruzioni per il fissaggio a parete:



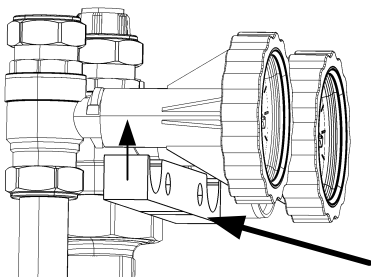
**(1) Foratura e tasselli**

Utilizzare la dima inclusa per forare il muro sul quale verrà fissato il supporto. Usare i tasselli  $\varnothing 14$  inclusi nella confezione. Avvitare l'asta filettata fino in posizione (il tassello si espande) e avvitare il controdamo. Per posizioni e profondità, riferirsi allo schema che si trova stampato sul foglio della dima. La sporgenza delle aste filettate dal muro dipende dalla distanza che si vuole lasciare fra muro e l'isolamento. Per un montaggio ottimale, consigliamo 135 mm.



**(2) Controdado posteriore**

Avvitare sulle due barre filettate il controdamo, avvitandolo fino a circa 30 mm dall'estremità.

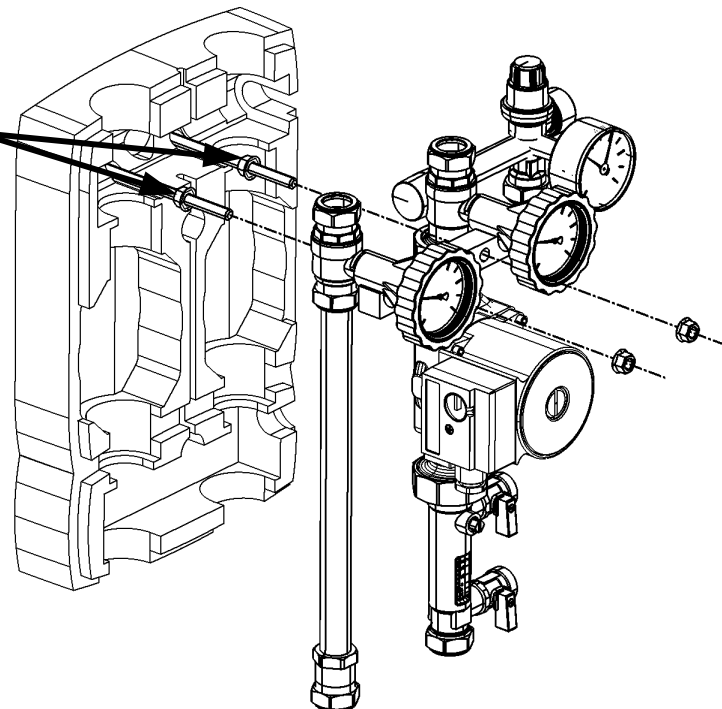


**(3) Staffa di supporto**

Il gruppo viene sostenuto tramite la staffa di supporto. Appoggiare il collo cilindrico delle manopole sulla staffa di supporto nelle apposite sedi.

**(4) Inserimento del gruppo**

Inserire sulle aste filettate la staffa di supporto con già appoggiato il gruppo. Per la posizione rispetto al muro posteriore, riferirsi allo schema che si trova stampato sul foglio della dima: regolare eventualmente i due controdamo inseriti precedentemente (punto 2).



Bloccare il tutto inserendo frontalmente i due dadi rimasti e serrando i controdamo

**Materiale contenuto nel set di fissaggio:**

- n. 1 foglio con dima e indicazioni per il fissaggio;
- n. 2 aste filettate M8x170;
- n. 2 tasselli a muro  $\varnothing 14$ ;
- n. 1 staffa di supporto;
- n. 6 dadi/controdamo M8