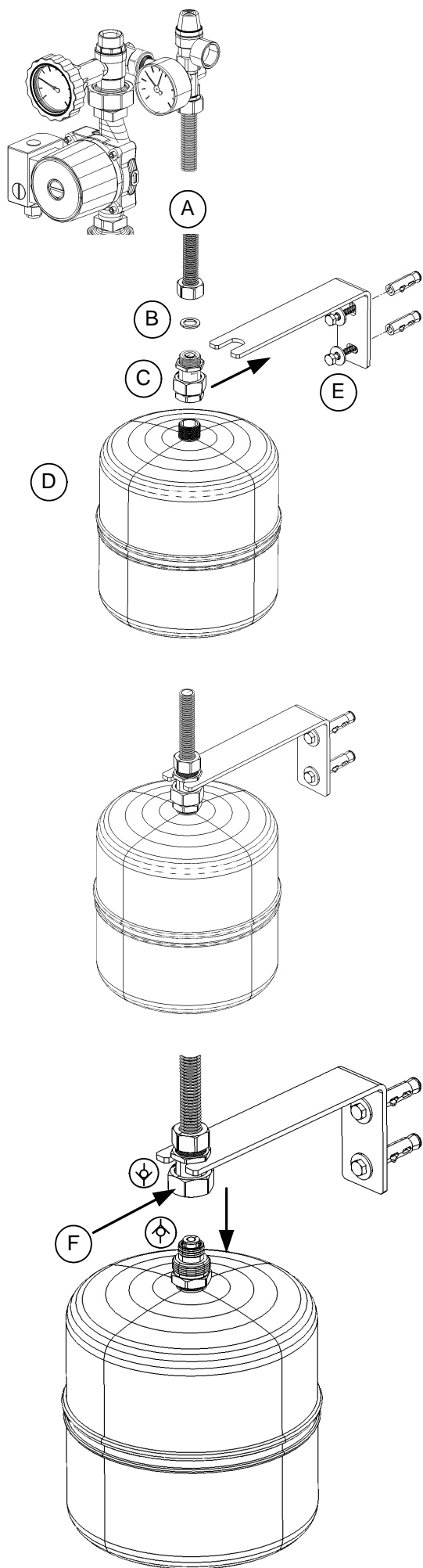


# Set staffa e raccordo per vaso d'espansione / Kit brides et raccord rapide pour le vase d'expansion Bracket and connector kit for the expansion vessel / Set Wandhalterung für Ausdehnungsgefäß



**I** (A) - Flessibile 3/4" connesso al gruppo di sicurezza del modulo (non incluso).  
 (B) - Guarnizione in fibra inclusa.  
 (C) - Raccordo provvisto di doppia valvola di non ritorno per disconnettere il vaso d'espansione in modo sicuro, veloce e senza perdite di liquido.  
 (D) - Vaso d'espansione con attacco filettato 3/4" (disponibile su richiesta).  
 (E) - Staffa di supporto con tasselli e viti di fissaggio a muro.  
 Fissare a muro la staffa (E) mediante i tasselli (interasse 55 mm).  
 Avvitare il vaso d'espansione (D) al raccordo (C) ed inserire quest'ultimo sulla staffa di supporto utilizzando l'apposita scanalatura di guida, infine bloccare con la ghiera.  
 Inserire la guarnizione (B) ed avvitare il flessibile del gruppo di sicurezza (A) al raccordo.

**F** (A) Flexible 3/4" branché à l'unité de sécurité de la station solaire (pas compris).  
 (B) Joint en fibre compris.  
 (C) Raccord avec deux clapets anti-retour pour déconnecter le vase d'expansion de façon fiable, rapide et sans fuite de liquide.  
 (D) Vase d'expansion avec connexion 3/4" (disponible sur demande).  
 (E) Bride de soutien avec vis de fixation au mur.  
 Fixez la bride (E) au mur parmi les vis (entraxe 55 mm).  
 Vissez le vase d'expansion (D) au raccord rapide (C) et montez le raccord sur la bride dans la cavité spéciale et serrez l'écrou. Mettez le joint (B) et vissez le flexible de l'unité de sécurité (A) au raccord.

**E** (A) 3/4" flexible pipe connected to the security unit of the solar pumping station (not included).  
 (B) Fiber sealing joint included.  
 (C) Connector with double check valve to disconnect the expansion vessel in a reliable and fast way without any leakage.  
 (D) Expansion vessel with 3/4" threaded connection (available on request).  
 (E) Fixing bracket provided with plugs and screws to fix it to the wall.  
 Fix the bracket (E) to the wall with the plugs (centre distance 55 mm).  
 Screw the expansion vessel (D) to the connector (C) and put it on the fixing bracket using the special groove then lock with the nut.  
 Put the sealing joint (B) and screw the flexible pipe of the security unit (A) to the connector.

**D** (A) Edelstahlwellrohr 3/4" verbunden mit Sicherheitsgruppe des Moduls (nicht inbegriffen).  
 (B) Flachfaserdichtung inbegriffen.  
 (C) Anschlusskupplung versehen mit Doppelrückflußverhinderer für eine schnelle und sichere Trennung ohne Flüssigkeitsverlust.  
 (D) Ausdehnungsgefäß mit 3/4" AG Anschluß (auf Anfrage verfügbar).  
 (E) Haltebügel mit Dübeln und Schrauben zur Befestigung an der Wand.  
 Den Haltebügel (E) mit den Dübeln an der Wand befestigen (Achsabstand 55 mm).  
 Das Ausdehnungsgefäß (D) an die Anschlusskupplung schrauben, letztere in den Haltebügel einsetzen, wobei der dafür vorgesehene Führungsnut zu benutzen ist, und schliesslich mit der Nutmutter blockieren.  
 Die Dichtung (B) in die Überwurfmutter einführen und das Edelstahlwellrohr der Sicherheitsgruppe (A) an die Anschlusskupplung anschrauben.

**I** **RIMOZIONE DEL VASO D'ESPANSIONE**  
 Il raccordo (C), oltre a sostenere il vaso d'espansione, ne permette anche una veloce disconnessione evitando fuoriuscite di liquido.  
 Svitando la calotta indicata a lato (F) è possibile disconnettere un'estremità del raccordo che rimane avvitata al vaso d'espansione. L'altra estremità del raccordo rimane fissa sulla staffa raccordata al gruppo di sicurezza.  
 Entrambe le estremità incorporano una valvola di non ritorno che entra in funzione al momento della disconnessione: questo impedisce fuoriuscite di liquido sia dal vaso d'espansione, sia dal flessibile.  
 Per ripristinare il funzionamento dell'impianto è sufficiente reinserire le due estremità del raccordo e fissarle riavvitando la calotta (F). Così facendo le valvole di non ritorno verranno disabilitate ed il vaso di espansione sarà così nuovamente connesso al circuito.

**F** **REPLACEMENT DU VASE D'EXPANSION**  
 Le raccord (C) soutient le vase d'expansion et permet une déconnexion rapide sans fuite de liquide.  
 En dévissant l'écrou (F) il est possible de déconnecter une sortie du raccord rapide qui reste branché au vase d'expansion. L'autre sortie du raccord reste fixée à la bride et branchée à l'unité de sécurité.  
 Toutes les deux sorties ont incorporé un clapet anti-retour qui entre en fonction au moment de la déconnexion: cela empêche les fuites du liquide soit du vase d'expansion, soit du flexible.  
 Pour remettre en fonction l'installation il suffit de brancher de nouveau les deux sorties du raccord et les fixer en vissant l'écrou (F). De cette façon les deux clapets anti-retour seront déconnectés et le vase d'expansion sera de nouveau connecté au circuit.

**E** **REPLACEMENT OF THE EXPANSION VESSEL**  
 The connector (C) holds up the expansion vessel and allows a quick detachment of it avoiding any leakage.  
 By unscrewing the nut (F) it is possible to disconnect one end of the connector that remains screwed to the expansion vessel. The other end of the connector stays fixed on the bracket connected to the security unit.  
 Both the ends have a check valve that becomes operative at the time of the disconnection: this prevents any leakage both from the expansion vessel and from the flexible pipe.  
 To put in function again the installation it is sufficient to connect the two ends of the connector and to fix them by screwing the nut (F). In that way the two check valves are disconnected and the expansion vessel is again connected to the installation.

**D** **LÖSEN DES AUSDEHNUNGSGEFÄßES**  
 Die Anschlusskupplung (C) hält nicht nur das Ausdehnungsgefäß; sie ermöglicht auch eine rasche Loslösung ohne Flüssigkeitsaustritt.  
 Durch Aufschrauben der Kuppe (F) ist es möglich, ein Ende der Anschlusskupplung zu lösen, das an das Ausdehnungsgefäß angeschraubt bleibt. Das andere Ende der Anschlusskupplung bleibt fest auf der Halterung, verbunden mit der Sicherheitsgruppe.  
 Beide Enden haben ein Rückflußverhindererventil, das im Moment des Löslebens in Aktion tritt und so einen Flüssigkeitsaustritt sowohl aus dem Ausdehnungsgefäß als auch aus dem Edelstahlwellrohr verhindert.  
 Um die Funktion der Anlage wieder aufzunehmen, genügt das Wiedereinsetzen der beiden Enden der Anschlusskupplung und Befestigung durch Wiederaufschrauben der Kuppe (F).  
 Hierdurch werden die Rückflußverhindererventile ausser Betrieb gesetzt und das Ausdehnungsgefäß ist erneut an den Kreislauf angeschlossen.