

# SCALDABAGNO INDIRETTO CON DUE SERPENTINE (BIVALENTE) - MODELLO SGW(S)B TOWER BIWAL

## Specifiche tecniche serbatoi SGW(S)B Tower Biwal

Specifiche	Unità	SGW(S)B Tower Biwal				
		200	250	300	400	500
Capacità accumulo <sup>1</sup>	l	197	244	272	371	437
ErP	Schiama poliuretanic	B	B	B	C	C
	Neodul®	A	A	A	B	B
Massima pressione lavoro serbatoio	MPa	1,0	1,0	1,0	1,0	1,0
Massima pressione lavoro serpentine	MPa	1,6	1,6	1,6	1,6	1,6
Massima temperatura utilizzo serbatoio	°C	100	100	100	100	100
Massima temperatura utilizzo serpentine	°C	110	110	110	110	110
Superficie serpentina collettori solari	m <sup>2</sup>	1,0	1,2	1,4	1,8	2,0
Capacità serpentina collettori solari	l	7,0	8,4	9,8	12,6	14,0
Potenza serpentina solare (70/10/45°C)	kW	24	29	33,6	43	48
Efficienza	l/h	570	635	800	1030	1150
Potenza serpentina solare (80/10/45°C)	kW	32	38,4	44,8	57,6	64
Efficienza	l/h	760	920	1070	1380	1530
Superficie serpentina superiore	m <sup>2</sup>	0,7	0,7	1,1	1,1	1,1
Capacità serpentina superiore	l	4,9	4,9	7,7	7,7	7,7
Potenza serpentina superiore (70/10/45°C)	kW	17	17	26,4	26,4	26,4
Efficienza	l/h	410	410	630	630	630
Potenza serpentina superiore (80/10/45°C)	kW	22	22	35,2	35,2	35,2
Efficienza	l/h	540	540	840	840	840
Richiesta acqua riscaldamento da caldaia	m <sup>3</sup> /h	2,7	2,85	3,0	3,0	3,0
Anodo al magnesio	Parte alta attacco 5/4"	mm 38x400	38x400	38x400	38x400	38x600
Pozzetto ispezione vite M8	mm	38x200	38x200	38x200	38x400	38x200
h1 - Ingresso acqua fredda - Ø 1"	mm	130	210	210	240	240
h2 - Uscita serpentina solare - Ø 1"	mm	210	290	290	320	320
h3 - Coperchio per sonda 1 - Ø 3/8"	mm	345	400	440	570	530
h4 - Ricircolo - Ø 3/4"	mm	450	595	650	770	850
h5 - Ingresso acqua calda da solare - Ø 1"	mm	580	695	760	870	970
h6 - Ritorno acqua a caldaia - Ø 1"	mm	685	795	845	980	1090
h7 - Coperchio per sonda 2 - Ø 3/8"	mm	780	900	1015	1150	1260
h8 - Ingresso acqua calda caldaia - Ø 1"	mm	895	1005	1190	1330	1440
h9 - Uscita Acqua Calda Sanitaria - Ø 1"	mm	975	1085	1260	1410	1650
L - Altezza	mm	1140/1210 <sup>3</sup>	1300/1370 <sup>3</sup>	1480/1550 <sup>3</sup>	1660 / 1700	1890 / 1940 <sup>3</sup>
D - Diametro esterno	mm	670/810 <sup>3</sup>	670/810 <sup>3</sup>	670/850 <sup>3</sup>	700 / 800 <sup>3</sup>	700 / 800 <sup>3</sup>
Peso netto	kg	98	115	133	162	215

specification	Unità	SGW(S)B Big Tower Biwal		
		700	1000	1500
Capacità accumulo <sup>1</sup>	l	683	992	1420
ErP	Schiama poliuretanic	C	C	-
	Neodul®	C	C	C
Massima pressione lavoro serbatoio	MPa	1,0	1,0	1,0
Massima pressione lavoro serpentine	MPa	1,6	1,6	1,6
Massima temperatura utilizzo serbatoio	°C	100	100	100
Massima temperatura utilizzo serpentine	°C	110	110	110
Superficie serpentina collettori solari	m <sup>2</sup>	2,4	2,7	2,7
Capacità serpentina collettori solari	l	16,8	18,9	18,9
Potenza serpentina solare (70/10/45°C)	kW	57,6	64,8	64,8
Efficienza	l/h	1380	1580	1580
Potenza serpentina solare (80/10/45°C)	kW	76,8	86,4	86,4
Efficienza	l/h	1840	2110	2110
Superficie serpentina superiore	m <sup>2</sup>	1,2	1,5	1,5
Capacità serpentina superiore	l	8,4	10,5	10,5
Potenza serpentina superiore (70/10/45°C)	kW	28,8	36	36
Efficienza	l/h	690	880	880
Potenza serpentina superiore (80/10/45°C)	kW	38,4	48	48
Efficienza	l/h	920	1150	1150
Richiesta acqua riscaldamento da caldaia	m <sup>3</sup> /h	4,0	4,5	4,5
Anodo al magnesio	Parte alta attacco 2"	mm 38x600	38x600	38x600
Pozzetto ispezione vite M8	mm	38x400	38x400	38x400
h1 - Ingresso acqua fredda - Ø 1"	mm	305	370	370
h2 - Uscita serpentina solare - Ø 1"	mm	385	450	450
h3 - Coperchio per sonda 1 - Ø 3/8"	mm	605	600	600
h4 - Ricircolo - Ø 3/4"	mm	865	750	750
h5 - Ingresso acqua calda da solare - Ø 1"	mm	985	1000	1000
h6 - Ritorno acqua a caldaia - Ø 1"	mm	1135	1100	1100
h7 - Coperchio sonda 2 - Ø 3/8"	mm	1285	1250	1250
h8 - Ingresso acqua calda caldaia - Ø 1"	mm	1435	1400	1400
h9 - Uscita acqua calda sanitaria - Ø 1"	mm	1725	1590	2270
L - Altezza	mm	2050/2080 <sup>3</sup>	1960/1990 <sup>3</sup>	2680 <sup>3</sup>
d - Diametro interno	mm	700	900	900
D - Diametro esterno	mm	855/860 <sup>3</sup>	1055/1060 <sup>3</sup>	1100 <sup>3</sup>
Altezza serbatoio inclinato	mm	2220	2230	2860
Peso netto	kg	296	475	580

<sup>1</sup> Secondo le norme (EU) 812/2013, 814/2013.

<sup>2</sup> Non incluso.

<sup>3</sup> Neodul® (removibile).

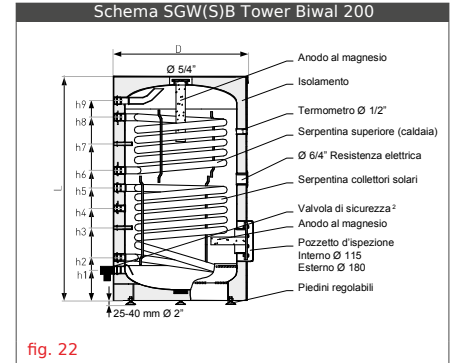


fig. 22

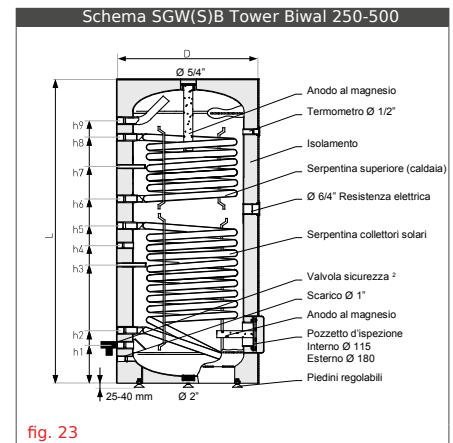


fig. 23

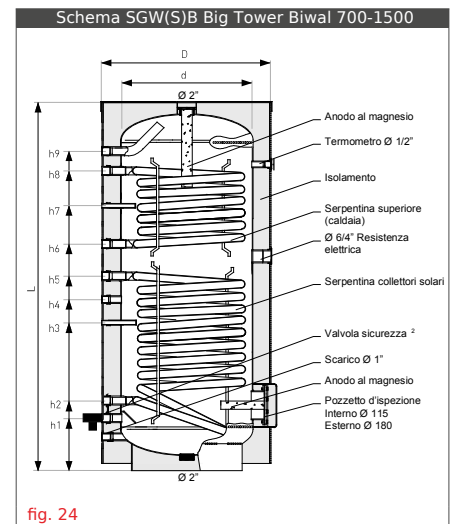


fig. 24

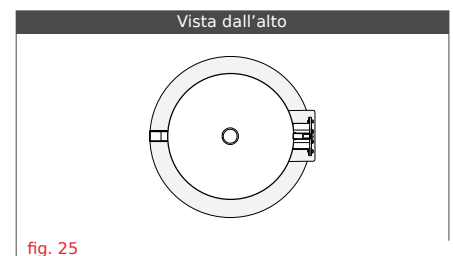


fig. 25