

PUFFER, SERBATOI NON SMALTATI SENZA SERPENTINE - MODELLO SG(B)

Specifiche tecniche serbatoi modello SG(B)

Specifiche	Unità	SG(B) 200	SG(B) 300	SG(B) 400	SG(B) 500	SG(B) 800	SG(B) 1000	SG(B) 1500	SG(B) 2000	SG(B) 3000	SG(B) 4000	SG(B) 5000
Capacità di accumulo ¹	l	223	305	396	467	728	883	1479	2023	2935	3985	4981
ErP	Schiuma poliuretanic	B	B	C	C	-	-	-	-	-	-	-
	Neodul®	-	-	-	-	C	C	C	C	-	-	-
Massima pressione di lavoro serbatoio	MPa	0,3	0,3	0,3	0,3	0,3	0,3	0,3	0,3	0,3	0,3	0,3
Massima temperatura di lavoro serbatoio	°C	100	100	100	100	100	100	100	100	100	100	100
h1 - Ingresso Acqua caldaia CH - Ø 6/4"	mm	220	220	250	250	250	250	375	385	410	445	445
h2 - Ingresso Acqua caldaia CH - Ø 6/4"	mm	220	220	250	250	250	250	375	385	410	445	445
h3 - Ingresso Acqua caldaia CH - Ø 6/4"	mm	-	390	445	485	435	500	700	660	725	675	760
h4 - Pozzetto per sonda o term. - Ø 1/2"	mm	315	500	565	565	570	570	915	800	825	790	920
h5 - Ingresso Acqua caldaia CH - Ø 6/4"	mm	485	560	635	715	620	740	1015	930	1040	910	1075
h6 - Ingresso Acqua caldaia CH - Ø 6/4"	mm	555	730	825	945	820	980	1325	1205	1360	1140	1390
h7 ³	mm	605	900	1015	1180	1020	1240	1640	1480	1680	1365	1705
h8 - Pozzetto per sonda o term. - Ø 1/2"	mm	785	900	1015	1180	1020	1240	1640	1480	1680	1365	1705
h9 - Ingresso Acqua caldaia CH - Ø 6/4"	mm	785	1070	1210	1410	1215	1485	1950	1755	1995	1605	2020
h10 - Ingresso Acqua caldaia CH - Ø 6/4"	mm	885	1235	1400	1640	1410	1730	2260	2025	2310	1840	2335
h11 - Pozzetto per sonda o term. - Ø 1/2"	mm	885	1235	1400	1640	1410	1730	2260	2025	2310	1840	2335
L - Altezza	mm	1140	1480	1685	1925	1730	2050	2700	2500	2750	2355	2855
d - Diametro interno	mm	550	550	600	600	790	790	900	1100	1250	1600	1600
D - Diametro esterno	mm	670	670	700	700	950	950	1100	1300	1450	1800	1800
Altezza serbatoio inclinato	mm	-	-	-	-	1995	2270	2920	2820	3120	2970	3380
Peso (senza isolamento, senza serpentina)	kg	60	75	90	105	125	150	210	235	300	380	440

Le connessioni sono inclinate con un angolo di 45° a destra e sinistra rispetto alla parte frontale del serbatoio. I puffer tra 200 e 500 litri sono dotati di piedini regolabili, tutti i puffer sopra i 500 litri sono posizionati su un anello di acciaio.

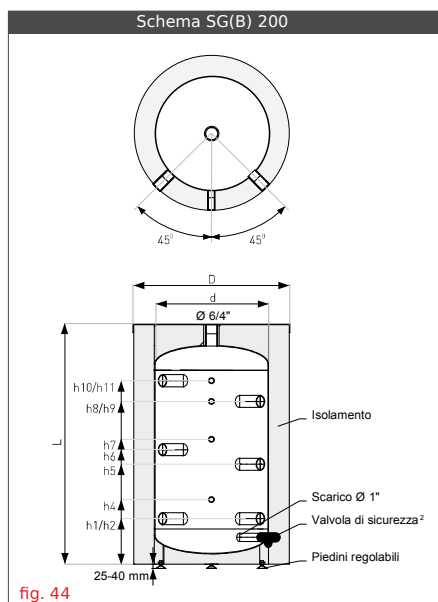


fig. 44

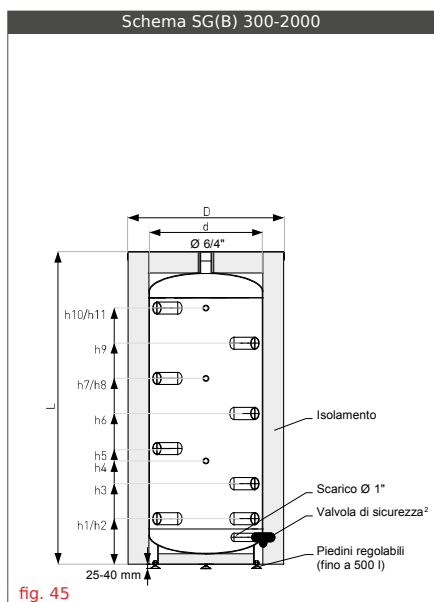


fig. 45

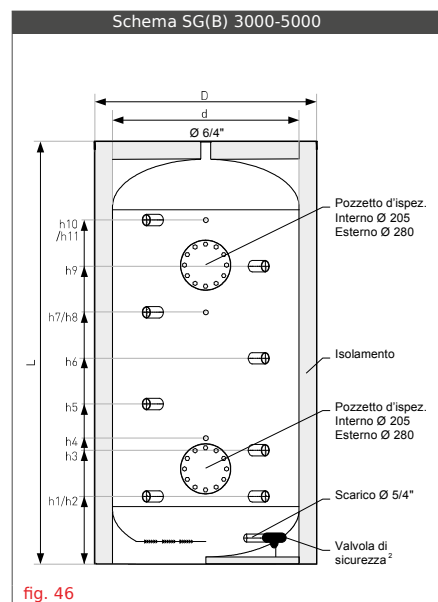


fig. 46

SERPENTINE DI RAME PER PUFFER MODELLO 3000-5000 LITRI

Specifiche tecniche serpentine di rame

Superf. serp.	Unità	Lunghezza L [mm]	Diametro esterno d [mm]	Diametro connessioni	Misura R [mm]	Potenza serp. (90/10/45°C) [kW]	Perdite di carico [bar]
1,0	m ²	350	140	3/4"	70	5,4	0,25 (0,5 m ² /h)
1,8	m ²	440	170	3/4"	70	33,6	0,23 (1,5 m ² /h)
2,3	m ²	540	170	3/4"	70	34,2	0,30 (1,5 m ² /h)
3,6	m ²	650	175	1"	130	100,5	0,30 (3,5 m ² /h)
4,5	m ²	790	175	1"	130	103	0,53 (3,5 m ² /h)

* Per il modello da 2000 litri lo scarico è da 5/4".

¹ Secondo le norme (EU) 812/2013, 814/2013.

² Non incluso.

³ Per il modello 200 litri il pozzetto per sonda e termometro è di Ø 1/2", per i modelli più grandi l'ingresso dell'acqua dalla caldaia del riscaldamento centralizzato (CH) è di Ø 6/4".

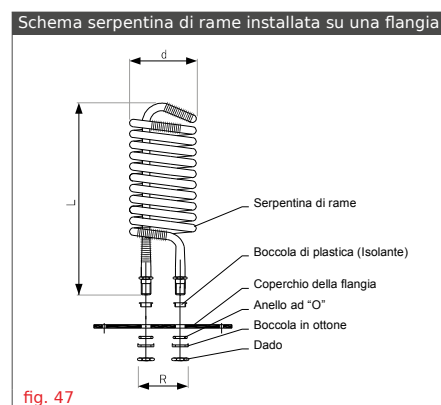


fig. 47



pic. 50
SG(B) 300 senza isolamento
e in rivestimento removibile in Neodul®



pic. 51
Serpentina di rame flangiata

SG(B) senza spirali

nr. cat.	tipo	modello non smaltato
75-200000	200	
75-300000	300	
75-400000	400	
75-500000	500	
75-800000	800	
75-1000000	1000	senza isolante
75-1500000	1500	
85-200000	2000	
85-300001	3000	
85-400000	4000	
85-500001	5000	
70-200000	200	
70-300000	300	in schiuma poliuretanic dura, pelle artificiale / Film in PVC
70-400000	400	
70-500000	500	
70-800600	800	
70-100600	1000	con rivestimento removibile in Neodul®, pelle artificiale / Film in PVC
70-150600	1500	
80-200600	2000	
80-300600	3000	
80-400600	4000	in schiuma poliuretanic morbida removibile, pelle artificiale / Film in PVC
80-500600	5000	

È possibile ordinare serbatoi smaltati fino a 10 000 litri (modelli personalizzati).

Applicazioni e vantaggi dei nostri serbatoi SG(B)

- ✦ Serbatoio per acqua demineralizzata o soluzione di glicole.
- ✦ Riscaldabile tramite varie fonti di calore indipendenti (caldaia, pompa di calore, solare termico, termocamino a legna o pellet, termostufa a legna o pellet).
- ✦ I nostri Puffer sono isolati con:
 - Schiuma poliuretanic dura (mod. 200-500) oppure
 - Rivestimento removibile in Neodul® (mod. 800-2000) oppure
 - Rivestimento removibile in soffice schiuma poliuretanic (mod. 3000-5000) oppure
 - Senza isolamento con protezione tramite vernice anticorrosiva (versione base).
- ✦ Serbatoi prodotti su specifica richiesta del cliente - In caso di differente configurazione tutte le specifiche tecniche (capacità, numero e posizionamento delle connessioni ecc...) possono essere concordate con i nostri specialisti.
- ✦ Pressione massima del serbatoio 0,3 Mpa (0,6 MPa su specifica richiesta); 0,6 MPa per le serpentine.
- ✦ Tutte le connessioni sono posizionate di fronte al serbatoio.

Serpentine di rame con flangia per serbatoi SG(B) 3000-5000

nr. cat.	modello
40-501110	1,0 m ² (Coperchio flangia colorato Ø 280 + guarnizione)
40-501118	1,8 m ² (Coperchio flangia colorato Ø 280 + guarnizione)
40-501123	2,3 m ² (Coperchio flangia colorato Ø 280 + guarnizione)
40-501136	3,6 m ² (Coperchio flangia colorato Ø 280 + guarnizione)
40-501145	4,5 m ² (Coperchio flangia colorato Ø 280 + guarnizione)

* Dettagli nel certificato di garanzia.

In caso di modelli da 1000 (solo slim e Multi-Inox), 1500 e 2000 l'isolante Neodul® viene fornito in una confezione separata insieme al serbatoio. Negli altri casi viene fornita già montata sul serbatoio.

Le righe rosse nella tabella indicano prodotti base sempre disponibili.
Le righe grigie nella tabella indicano prodotto con tempi di produzione più lunghi.